

1.

1.

가 , ,  
, 가 가 가 , 가  
가 . ,

가 .

2.

2-1

1) ,

가 가 .  
가 , ,

2)

a)

가 , ,

b)

가 가 가

c)

가 가 ,

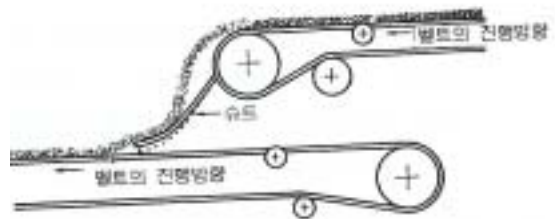
3)

, .

가 . 1 가 가  
 가 가 가 2-3 , 가 가 10 1  
 가 가 2-3 , , 1/2  
 가 가 가 가  
 가 , 가

4)

1.1

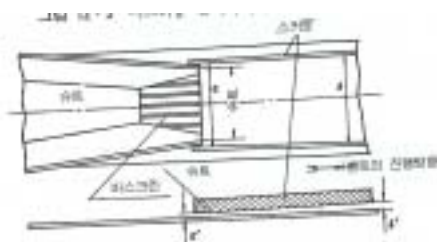


1-1

가 , 가  
 1-2 가  
 가

5)

a) 1-2



1-2

( a b )

2-4

1.2-1.5m

2.0-2.5m

가

가

2/3

150-300mm

b) 1-2 a' b' 1m 10mm  
a'

c) 가 가

## 2.2 가

1.

3 가

$$d \text{ (m)} = 0.396\sqrt{t \cdot L}$$

$$D \text{ (m)} = 1.233\sqrt{t \cdot L}$$

t : (cm), L : (100m).

1-1 2 ( )

1-1 (NET )

(mm)	(m)
300	1.0
300 - 350	1.3
400	1.5
450	1.7
500	3.5
	3.0
ST 2,000	3.2

1-2 (NET )

(mm)	(ton)
2,000	10
2,000	20
ST 600	26

2. 가

가 가 가, 가 가

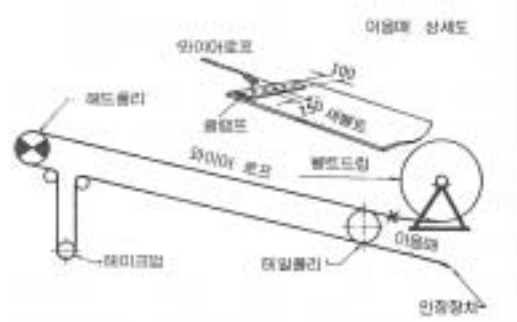
가

3.

가 가 가 가 가

가 1-6

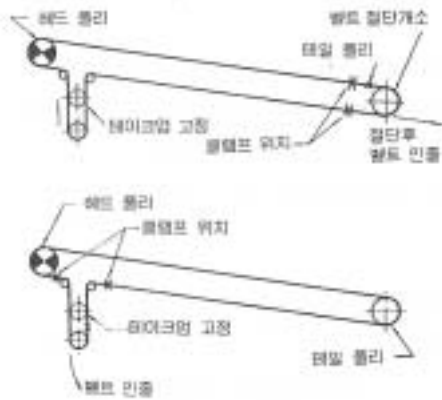
( 5-10mm, 100mm  
50-100mm  
100-150mm )



1-3

가 가 가 가 가 가 가 가 가

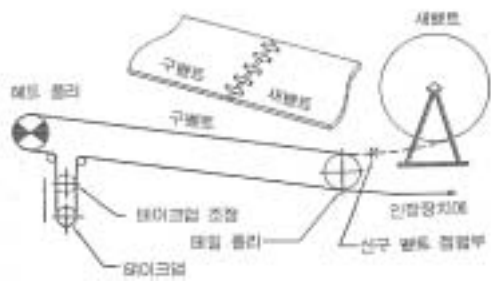
4.



1-4

C

1-4 (a), (b)



1-5

가

1-5

5.

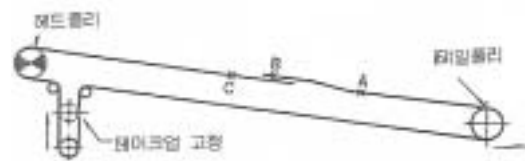
- 1)
- 2)
- 3)
- 4)
- a)

가 0.5%  
1/4

b) ST 가 1%  
2/3-3/4 가

0.3%  
가

5)  
1-6 A,B,C  
A, C  
A  
C 5m



1-6

3.

3.1

가 , 가  
가 , 가  
가

1.

가

1)

( )

가

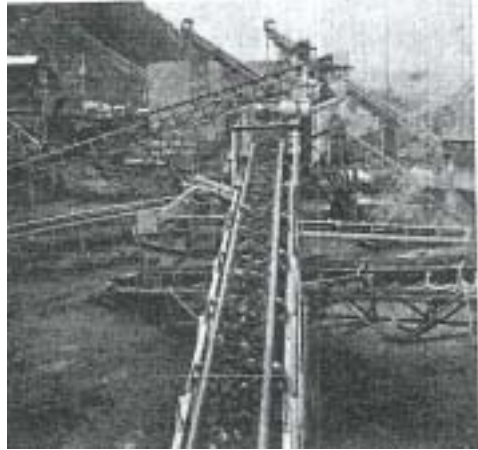
가

2)

가

가

가



3)

가,

가,

4)

a)

b)

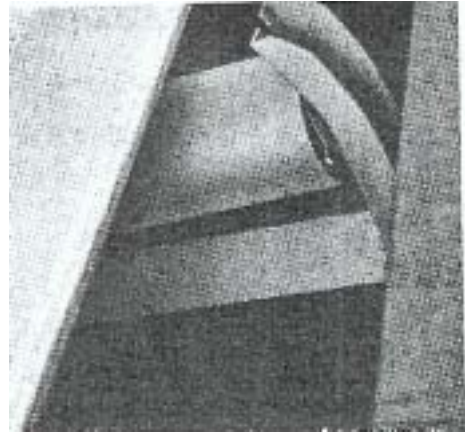
가

1-7

c)

1-8

가



d)

가

가

,

가

1-8

가

가

2.

1)

가

가

2)

가

가

3)

, 가  
가

1-9 a

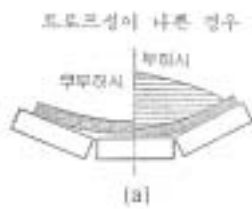
가

가  
가

(c)

(b)

(c)



4)

12.14 20°

가

45° 3

20° 2

( )  
( )

1

가

가

가

1 가

20°

1° , 35°

0.75° , 45°

0.5°

가

( 1/3-1/5 )

).

5)

가

가

가

가,

가,

가

가

가

### 3.2

1.

가

가

a)

1

가

b) 가 .

c) , , 가 .

2.

a) 가 , 가 1 가 가 2

b)

c) 가 ,

d) 가 가

e) 가

f)

g) 가 가

h)

가

3.

1)

a) : 가 가 , 가

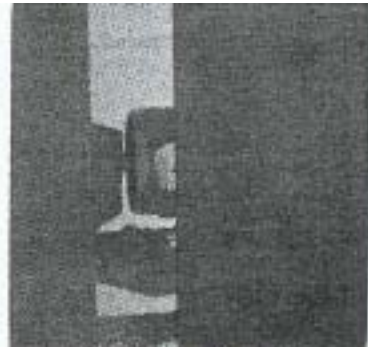
가 .

b) : ,

가 .



1-10 가



1-11 1



2) a) : 가 1-10

b) : 가 1-11  
가

4.

가

가 가

5.

1)

가 가

1-12  
가

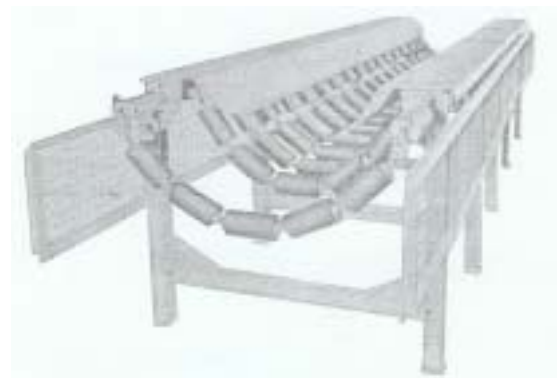
1-13



1-12

2) 가

가 가

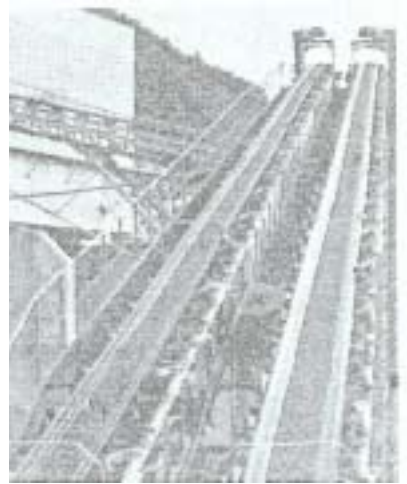


1-13

( )

6.

가  
가  
1  
1  
가  
1)  
가 80%  
2)



1-14

가

가

#### 4.

##### 4.1

1971

3

1

·1-3

가

가

가

가

1-3

			3	7	1
			2	19	4
			1	9	6
			3	3	44

			1	2		
			2	3	1	1
			2	2		
			1	1		
			2	4	1	2
					1	1
			1	7		
					1	1
			1	1	2	6
			1	2	3	15
			3	5	3	5
					1	2
					1	1
					2	4

			1	3	3	11
			1	4	2	12
					1	1
					1	1
			1	1	2	3
			3	8	2	3
					1	1
			2	4	3	7
		( )	3	5		
			5	20	9	190
			8	53	6	31
			5	16	2	27
			4	30	5	65
			3	39	1	4
			1	3	1	3
			1	2	1	2
			1	12		
			4	99	3	11
			4	18	1	1
					1	1

4-2

가 , 가 , ,  
가 . a , b .

1.

1) 가, 가 1-15 가 가,  
가, 가 가, 가, 가,  
가

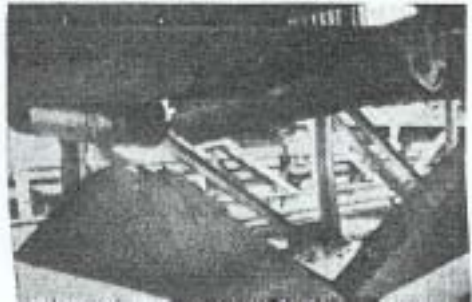
2) . .

2.

1) 1-16 가 가,  
가 .



1-15



1-16

가

2)

3.

1) , , .

2) , .

4. 가

1) .

2) .

### 4.3

가

, ,

가 .

1. 가

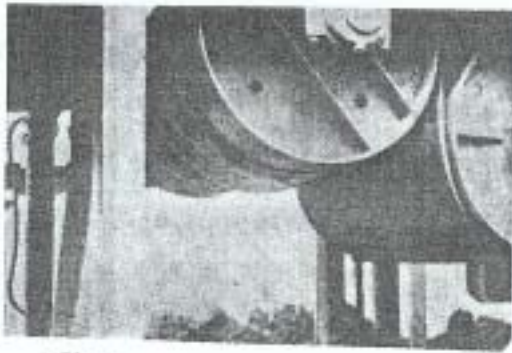
1) 가 .

2) 가 가 가

. 1-17 가 가

가

가



1-17

가



1-12

2.

1)

가

1-18

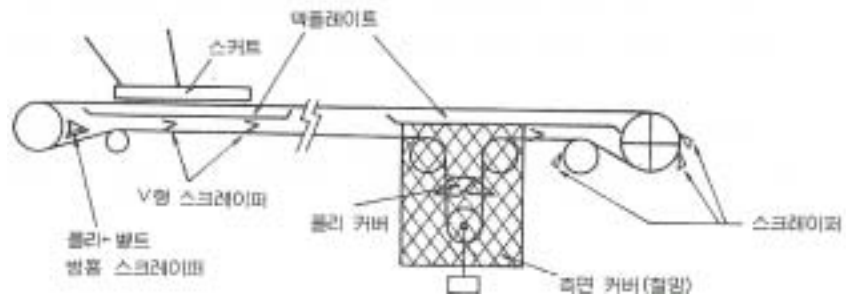
2)

가

V

1-19

가



1-19

#### 4.4

가

1.

1) , , 가

2) 가

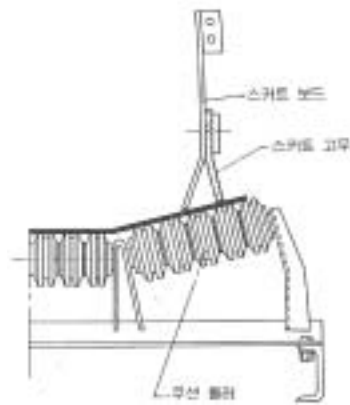
가

2.

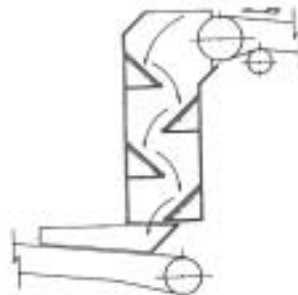
1) , , 가  
2) . 가

1-20

가



1-20



1-21

3. 가

1) 가 가, 가

2) 가

1-21 ( )

### 4.5

가  
가  
가

가

1.

1)

가

2)

가

2.

A

1) ,

가

2) ,

가

#### 4.6

가

1)

가

2)

가

2

가

#### 4.7

가

가

1.

1-22

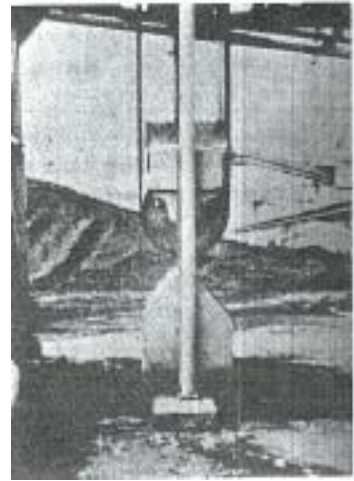
가

가

1) 가 가 , 가

가 , 가  
가

가



2) 가 가 ,

1-22

2.

1) 가 ,

2) 가

## 5.

### 5.1

가

가

가

가 가

가

가

### 5.2



1.

1)

가

가 .

2)

가 .

3)

가

가

가 .

2.

1)

가

가

가 .

가

,

가

,

,

2)

가

가

가

(2-4 ) 가

가

### 5.3

1.

1)

가

,

가

.

2)

가

가

가

.

3)

가

가

4)

가

가

.

가

가 .

2.

1)

가 가 가

가 .

2)

가

가 가 .

### 5.4

1.

가

1)

, , 가 가

가

2)

가 가

가 .

2.

가

1)

가

2)

가

( 2% ) 가

3)

가 가 가

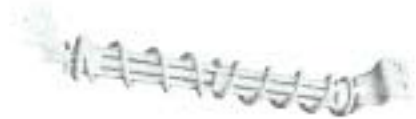
가 가

1-23

가 .



(A) 고분자 전해질 무극 용지



(B) 질량전 스핀이전 용지



(C) 스핀이전 용지

4)

, 가

5)

, 가 가 가

3.

1)

가

2)

가  
가

가

4.

가  
가

## 6.

### 6.1

가 가 가, 가

가 가

가 가

가

가,

1.

가

, b)

, c)

, d)

a)

, e)

1)

가

, ,

가

1-4

5

가

1-4

		(mm)	300-449	450-749	750-1,049	1,050-1,999	2000-3,000
小	( )		150	200	250	300	300
大	, , ( ) , ( )		120	180	300	350	350
多大 大	( )		-	120	200	200	250

1-5

	(m/min)	
	90	
	150	300 - 599mm
	200	600 - 1,000mm
	60	
	250	
	120	, ,

3m/s(240m/min),

1.8m/s ( 100m/min)

(1.8-3m/s)

4m/s(240-360m/min)

2)

가

가

가

가

1-6 7

1-6

	(mm)
,	125 x K x n
,	100 x K x n
,	75 x K x n

. n :  
K :

3)

,

.

1-8 ( )

5 - 8mm

1.0mm

4)

가

가

가

2

1

가,

가

1.

2.

3.

4.

5.

,

6.

7.

8.

1.8

,

	(mm)	(mm)
1) , , , ,	1.5	1.5
	2	1.5
	3	1.5
2) , ,	3	1.5

1-7

K

		K
	NN-50	0.80
	NN-75	0.80
	NN-100	0.80
	NN-125	0.80
	NN-150	0.90
	NN-160	0.90
	NN-200	1.00
	NN-250	1.15
	NN-300	1.30
	NN-350	1.40
	NN-400	1.45
	NN-450	1.55
	NN-500	1.60
	NN-600	1.80
NN-700	2.10	
	VN-50	1.20
	VN-75	1.20
	VN-100	1.20
	VN-125	1.20
	VN-150	1.20
	VN-160	1.20
	VN-200	1.30
	VN-250	1.50
VN-300	1.70	

가

	4	1.5
	5	1.5
3) 가 50mm	4	1.5 2
	5	
	6	
4) 50mm	5	2 3
	6	
	7	
5)	6	3 4
	7	
	8	

5)

가 가,

가

2.

Elvater's" 1.9 Hetzel "Belt Conveyors and  
1.10 1.10 1.9 100

K

$$(\quad) Q_t = (\quad) Q \times (\quad) K$$

1.9

	( ) m										
mm	30	60	90	120	150	180	210	240	270	300	350
300	11	17	20.9	26.6	32.0	38					
350	16	24	29.7	37.8	45.9	54					
400	21	31	38.5	49.0	59.5	70					
450	26	39	48.4	61.6	74.8	88					
500	31	49	60.5	77.0	93.5	110					

600	43	72	91.0	117.0	143.0	169	195					
750	69	113	142.0	182.0	222.0	262	302	342				
900	98	160	200.0	256.0	310.0	367	423	478	534			
1,050	134	217	273.0	349.0	425.0	501	577	653	730	810	940	
1,200	174	290	368.0	473.0	578.0	683	788	893	998	1,100	1,279	
1,350	220	263	460.0	590.0	720.0	850	980	1,110	1,240	1,400	1,670	
1,500	275	465	594.0	766.0	938.0	1,110	1,282	1,454	1,627	1,800	2,090	

1.10

( a )		( b )	
(kg/cm2)	(%)	(mm)	(%)
100 - 140	100	3.2	100
180 - 215	120	4.8	120
250 - 285	140	6.4	140

( c )			
	%		%
가	100		80
	120		70
	130		20
	50		80
	60		50
200mm 50mm	10		90
	60		100
	80		40
	90		200
	70		80

( d )					
	%		%		%
1	100	( )	100		90
2	80		120		80
1	80		110		100
	90		100		120

:  
 : 350m,  
 : 1 ,  
 : 200kg/cm2  
 : 6.4mm  
 : 5,000t/

Q 1-9 350m 940 x 10<sup>3</sup> t .





	2) 가 10%	
	3) 가 , 가	( )
	가 ,	
	1) , , 10%	
	2) 10%	
	3)	

b)

	가	
	가	
	1) 가 20%	
	2) 가 20%	
	가 가	
	1) 가 20%	
	2) 가 20%	
	( , , ) 가	
	가	
	1) 10%	
	2) 10%	

## 6.2

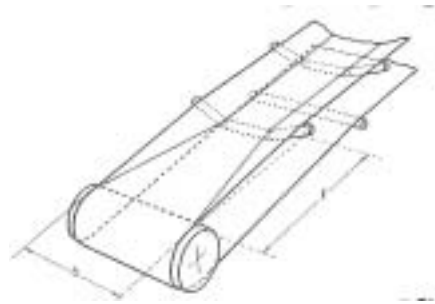
1.

1) 가

가

가

- 2) 가 . 가
- 가
- 가 1m
- 30° 20°
- 10°
- 3) ( )가
- 1-24
- 가 .



1-24

( )

2.

1)

a)

b)

가

가

가,

1-25



1-25

1-26

c)

1-26

가

2)

가 가 가 가 가 .  
 가 가 가 . 가 가

3)

, , ,  
 , , ,  
 1-27 가  
 가 .



1-27 가

3.

1)

a) 가 가 가?  
 가?

c) 가?  
 가 , , , , ,

2)

a) , , 가 . 가  
 b) 가 , , 가 가

c) 가 , , ,

## 7. 安全管理

### 7-1.

1.

( )

가

가

2.

3.

가

가

가

가

### 7-2.

1.

1-1

1-2

(1)

(가)

( )

가

- ( ) , ,
- (2) , , 가  
(週走) (逆走)
- (3) (起伏) , ,
- (4)
- (5) , , , , , 가 가
- (6)
- (7) , , 가 가 가
- (8) , , 가
- (9) 20kg

1-3

- (1) 가  
가  
(가) , , 가 가  
( ) 가 가  
( ) 가 가
- (2)
- (3) (2) 60cm 90cm 40cm  
, 가
- (4) , ,  
(가) (가 ) 25~35cm  
( ) 60cm  
40cm  
( ) 20cm  
( ) 70° 가 5m  
가 2.5m  
( ) 가 15m 10m  
(5) 가 1.5m

- (6) (2) 가
- (7) 가 가 ,
- (8) 가 가 90cm
- (9)
- (10) 가 (pit), ,
- (11)
- (12)
- (13) 가
- (14) 가
- 가
- (15)
- (16) , , 가
- (17)
- 1-4
- (1)
- (2)
- (3)
- (4) 가
- (5) 가
- (6) ,
- (7)
- (8) 가
- (9) 가 , , 가
- (10) ,
- (11) 가
- (12) 가

(13)

2.

2-1

2-1-1

(1)

(2)

가 ( )

(3)

500kg 1 30

kg

(4)

2-1-2

(1)

가

(2)

(3)

가

(4)

가

가 가

2-1-3

(1)

(2)

2-2

2-2-1

(1)

( 가 ) , , ,

(2)

가

- (3) 가
- (4) 가 0.1m
- (5) , , 가

2-2-2

가

**7-3.**

<ul style="list-style-type: none"> <li>1) (蛇行)</li> <li>2)</li> <li>3)</li> <li>4)</li> <li>5) 가 가</li> <li>6) 가 가</li> <li>7) , 가</li> </ul>	<ul style="list-style-type: none"> <li>8)</li> <li>9)</li> <li>10)</li> <li>11) 가 가</li> <li>12) 가 가</li> <li>13) 가 가</li> </ul>
---	--

1971

**A.**

**a.**



**b.**

i) 가

ii)

**c.**

1.	1. , , 2. , , 3.		5.	1. , , 2. 3. ,	
2.	1. , , 2. , , 3. , 4. , , 5. , 6. , ,	, , , , , , , , , , ,	6.	1. 2. , 3. 4. ,	,  
	1. , , 2. , 3. , 4. ,	, , , ,		7.	1. 2. , 3. , , 4. , 5. 6. 7. 8. ,
3.	1. , , 2. , 3. , 4. ,	, , , ,			
4.	1. , 2. , ,가 ,		8.	1. , 2. , 3. 4.	

**B.**

**a.**

1~6

1~3

가

가

b.

i)

ii)

3.	1.	' , '	6.		' , , '
	2.	1. , , 2. , ,	7.	1.	' , , '
	3.	( )		2.	1. 2.
		3.		' , , '	
4.	1.	1. : , 2. , ,	4.		
	2.	1. , 2. ( )	5.	1. 2.	
	3. 가	' , , '	6.		
	4.	' , '	7.		
5.	1.	' , , '	8.		
	2.	' , , ' , , , '	9.	( )	
	3.	' , , ' , , '	8.		' , '

C.

1.	1.			2.	1. , , , , , , , , 2. , 3. , , , ( )	
	2.	1. , , , , 2. X			3.	1. , , , 2. ( )
	3.	1. 가 : , , , , , , X 2. : , , , , , , , , ,			4.	1. 2. ( ) 3. , ,
	4.				5.	1. , , , , , 2. , , , ,
	5.	JIS K-6301 ( )			6.	1. , , , , 2. ( )
	2.	1.	1. , , , , , , , 2. , , , , , , , , , , ,			7.